

Chladičí vitríny jsou neocenitelným pomocníkem do všech typů provozů. Podle délky vitríny lze do úložného prostoru vložit až 6x GN 1/3 (GN 1/4). Zařízení je vhodné pro uchování předpřipravených pokrmů, které je nutné během provozu udržet v chladu.

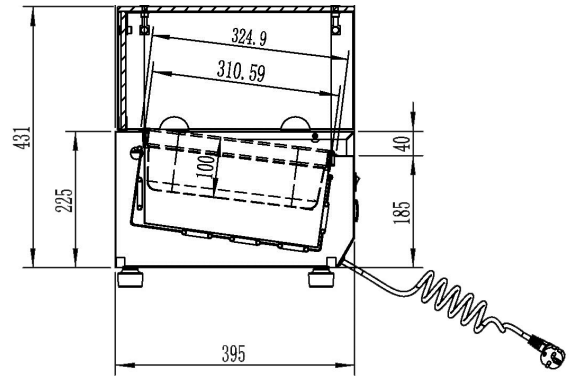
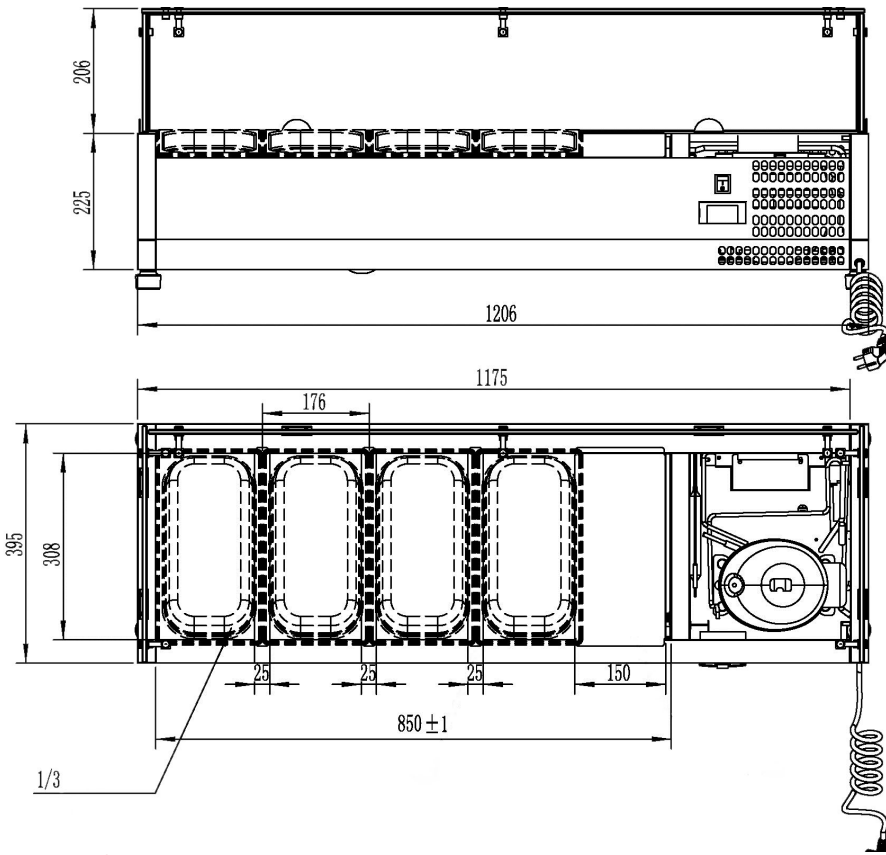


- celonerezové provedení
- statické chlazení
- chladičí agregát vpravo
- provozní teplota: +2/+10°C
- chladivo: R600a
- elektronická řídicí jednotka
- skleněný kryt
- příslušenství na objednávku: gastronádoby

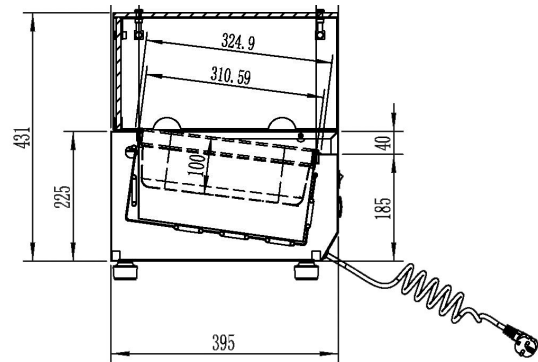
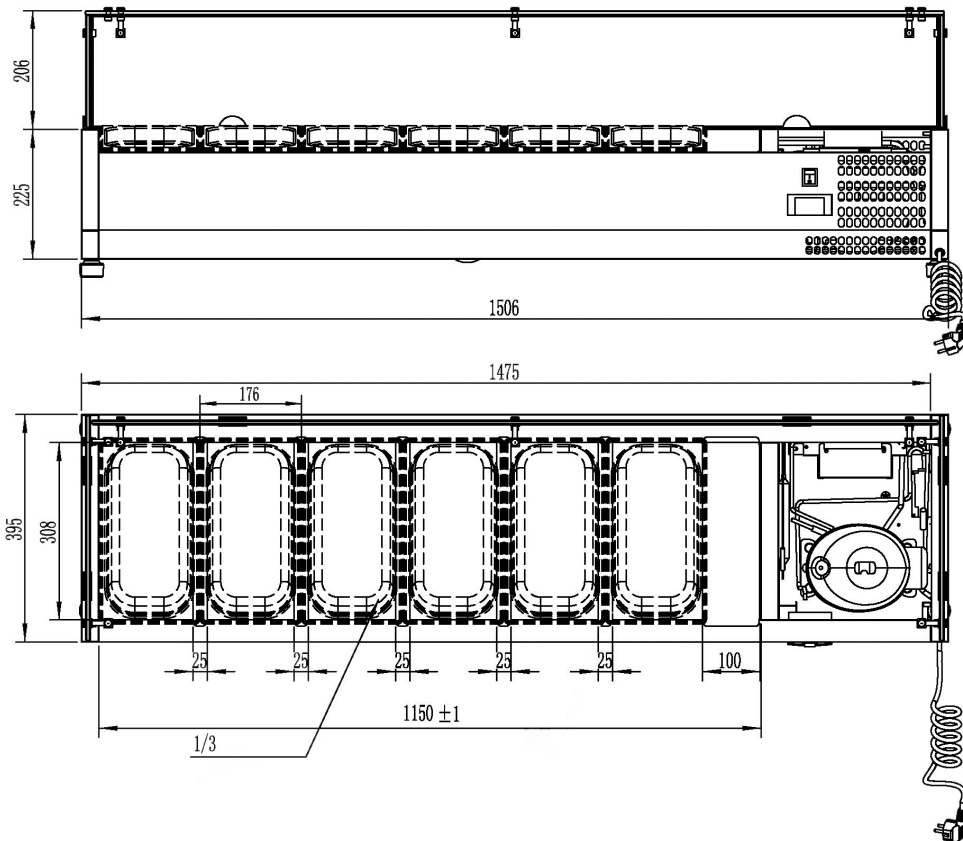


Index	Model	mm	kg	V / Hz	kW	Kapacita
00011375	VCH 3120	1200 x 395 x 435	28	230 / 50-60	0,15	4x GN 1/3
00011376	VCH 3150	1500 x 395 x 435	47	230 / 50-60	0,15	6x GN 1/3
00012541	VCH 4140	1400 x 335 x 435	45	230 / 50-60	0,17	6x GN 1/4

VCH 3120



VCH 3150



VCH 4140

